

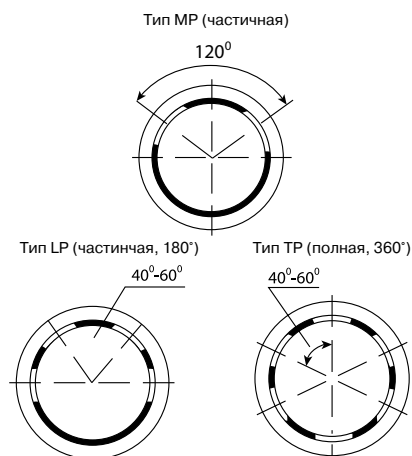
## ТРУБЫ ПРОФИЛИРОВАННЫЕ ДРЕНАЖНЫЕ EVODRAIN, ПЕРФОКОР-II



Дренажные гофрированные трубы ПЕРФОКОР-II, производства ООО «Рубежанский трубный завод», Украина, и дренажные трубы EVODRAIN, производства SIA «EVOPIPES», Латвия, ЕС, предназначены для осушения земельных участков, где глубина залегания грунтовых вод – ниже нормы осушения. Дренажные системы из этих труб максимально эффективны и широко применяются в гражданском и промышленном строительстве, при строительстве аэродромов, футбольных полей, зернохранилищ, полигонов бытовых отходов, в дорожном строительстве.

Наружный диаметр, мм	EVODRAIN (бухты 50 м, с муфтой)		EVODRAIN (бухты 50 м, с муфтой) в геотекстильном рукаве	EVODRAIN (отрезки 6 м, с муфтой)	ПЕРФОКОР-II (отрезки 6 м)
	SN 4	SN 8	SN 4	SN 8	SN 8
	Цена с НДС, грн./м.п.				
50 ПВХ	-	22,18	-	-	-
110	66,53	73,92	88,70	81,31	113,45
160	118,27	121,97	140,45	125,66	180,83
200	-	-	-	-	223,44
250	-	-	-	-	327,68
315	-	-	-	-	561,12
400	-	-	-	-	905,76
500	-	-	-	-	1448,08
630	-	-	-	-	2690,29

\*Труба однослойная



Существует возможность применения дренажных труб ПЕРФОКОР-II и EVODRAIN с использованием тканного текстильного фильтра нового поколения, который надевается на трубу непрерывным рукавом в процессе ее производства. Это обеспечивает стабильную работоспособность дренажной системы, увеличивает срок ее службы и препятствует заиливанию рабочей области трубы.

Дренажные трубы с фильтром предназначены для установки в следующих типах грунта: песок, супесь, суглинок и торф.

### Комплектация систем EVODRAIN, ПЕРФОКОР-II аналогична КОРСИС, EVOCAB.

Муфты, уплотнительные кольца, отводы, тройники, элементы колодцев – в соответствии с прайс-листом на двухслойные профилированные системы КОРСИС