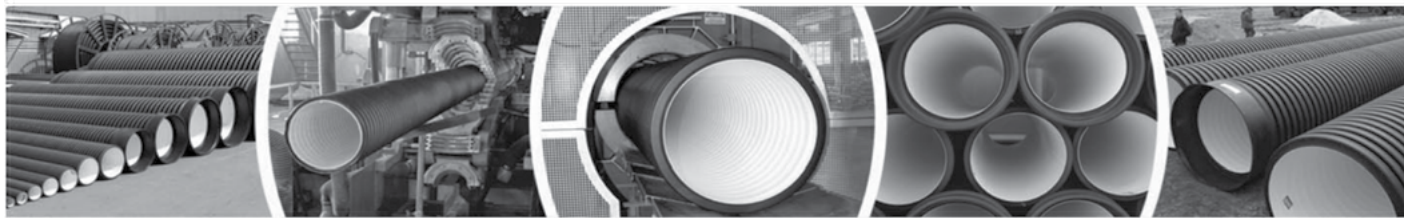


Двухслойные профилированные трубы КОРСИС для безнапорных трубопроводов ДСТУ Б В 2.5-32:2007



Трубы по номинальному наружному диаметру КОРСИС (OD)

Диаметр, мм	Цена с НДС, грн./м.п. отрезки по 6-12 м		Цена с НДС, грн./м.п. с раструбом отрезки по 6 м		Муфты	Уплотнит. кольца
	SN 4 / SN 6*	SN 8	SN 4 / SN 6*	SN 8		
110/93**	-	-	-	77,72	54,10	11,17
160/138**	-	-	-	120,12	98,47	15,95
200/176	148,00	200,00	-	-	173,24	20,74
250/216	232,00	296,00	-	-	206,07	48,65
315/271	344,00	440,00	430,27	526,27	367,76	86,93
400/343	544,00	696,00	715,75	867,75	735,52	199,38
500/427	872,00	1104,00	1171,72	1403,72	1 327,58	358,09
630/535*	-	2 024,61	-	2150,43	2 266,13	669,92
800/678*	-	3 717,51	-	3843,33	3 792,49	1 026,42
1000/851*	-	5 318,89	-	5479,03	6 655,55	1 993,03
1200/1030*	-	7 377,82	-	7640,91	11 427,31	2 906,20

*Трубы КОРСИС изготавливаются SN 6

**Комплекуются уплотнительными кольцами

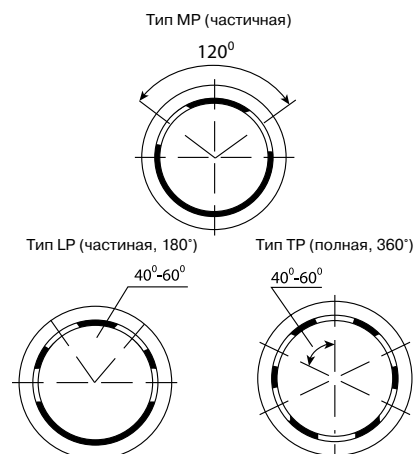
Трубы по номинальному внутреннему диаметру КОРСИС (ID)

Диаметр, мм	Цена с НДС, грн./м.п. с раструбом, отрезки по 6 м, SN 8	Уплотнит. кольца, грн./шт.
500/566	1 569,45	759,55
600/679	2 276,99	875,00
800/906	3 783,63	1 412,77
1000/1134	5 864,62	2 186,22

ДВУХСЛОЙНЫЕ ПРОФИЛИРОВАННЫЕ ТРУБЫ ПЕРФОКОР, EVODRAIN

Наружный диаметр, мм	EVODRAIN (бухты 50 м, с муфтой)		EVODRAIN (бухты 50 м, с муфтой) в геотекстильном рукаве	EVODRAIN (отрезки 6 м, с муфтой)	ПЕРФОКОР-II (отрезки 6 м)
	SN 4	SN 8	SN 4	SN 8	SN 8
	Цена с НДС, грн./м.п.				
50 ПВХ	-	19,35**	-	-	-
110	63,59	70,66	84,79	77,72	113,45
160	113,05	116,58	134,25	120,12	180,83
200	-	-	-	-	223,44
250	-	-	-	-	327,68
315	-	-	-	-	561,12
400	-	-	-	-	905,76
500	-	-	-	-	1448,08
630	-	-	-	-	2207,46

***Труба однослойная



Двухслойные профилированные трубы КОРСИС ПРО для безнапорных трубопроводов ТУ У В.2.7-25.2-32926466-008:2013



Производство работ в условиях городской инфраструктуры выдвигает особые требования к прочностным и эксплуатационным характеристикам трубопровода.

ООО «ТД «Евротрубпласт» предлагает профилированные трубы КОРСИС ПРО с УДВОЕННЫМ показателем кольцевой жесткости (SN 16)

Трубы КОРСИС ПРО изготовлены из высокомолекулярного блок-сополимера полипропилена ведущего европейского производителя. Наружный цвет КОРСИС ПРО традиционного черного цвета с защитой от ультрафиолета. Для отличия труб КОРСИС ПРО их внутренний слой окрашен в светло-голубой цвет.

Трубы КОРСИС ПРО SN 16 из полипропилена

Диаметр, мм	Цена с НДС, грн./м.п. отрезки по 6-12 м	Цена с НДС, грн./м.п. с раструбом		Трубы с перфорацией (дренаж) ПЕРФОКОР SN 16	Муфты	Уплотнит. кольца
		Отрезки по 6 м	Отрезки по 12 м	Цена с НДС, грн./м.п.		
160/138	227,52	-	-	246,53	98,47	15,95
200/176	336,73	-	-	360,17	173,24	20,74
250/216	459,60	-	-	491,27	206,07	48,65
315/271	828,18	853,97	840,32	888,81	367,76	86,93
400/343	1 319,63	1 369,68	1 343,90	1407,69	735,52	199,38
500/427	2 020,40	2 105,34	2 062,87	2149,68	1 327,58	358,09
630/535*	2 772,74	2 913,80	2 844,03	2970,81	2 266,13	669,92
800/678*	4 888,70	5 032,80	4 964,54	-	3 792,49	1 026,42
1000/851*	7 192,74	7 438,47	7 315,60	-	6 655,55	1 993,03
1200/1030*	10 364,40	10 761,81	10 563,11	-	11 427,31	2 906,20

Комплектация систем КОРСИС ПРО аналогична КОРСИС.

Муфты, уплотнительные кольца, отводы, тройники, элементы колодцев - в соответствии с прайс-листом на двухслойные профилированные системы КОРСИС

Сварные детали для гофрированной трубы КОРСИС

 1- сегментная деталь из напорной ПЭ трубы 2- приваренные муфты корсис						
Отводы сварные (сегм. отвод + муфты КОРСИС)					Тройник сварной	
Д, мм	30°	45°	60°	90°	(исп. с 3-мя муфтами корсис)	
110	307,01	311,69	384,22	398,24	110	556,86
125	422,10	428,57	521,01	534,43	125	768,68
160	560,04	572,65	709,70	742,67	160	1 206,89
200	915,47	934,52	1 183,43	1 238,01	200	1 877,23
250	1 502,13	1 527,79	1 964,02	2 023,22	250	3 014,01
315	2 537,77	2 605,27	3 235,36	3 362,52	315	5 229,02
400	4 703,92	5 548,98	6 028,94	6 352,05	400	10 196,93
500	8 193,58	9 844,98	10 517,06	11 104,99	500	18 255,37
630	13 754,01	17 101,75	18 116,73	19 262,37	630	дог.



Переходы эксцентрические с одного диаметра труб КОРСИС на другой. Выполнены из двух соединенных между собой полумуфт.

используются с 2-мя уплотнительными кольцами

Д, мм	Цена с НДС, грн.	Д, мм	Цена с НДС, грн.	Д, мм	Цена с НДС, грн.
160x110	232,37	400x200	1 156,12	630x500	4 119,03
200x110	319,11	400x250	1 204,91	800x315	5 092,51
200x160	382,10	400x315	1 386,55	800x400	5 549,37
250x110	367,89	500x160	1 708,00	800x500	6 187,98
250x160	430,88	500x200	1 794,73	800x630	7 186,37
250x200	517,62	500x250	1 843,52	1000x400	8 621,22
315x110	549,53	500x315	2 025,16	1000x500	9 259,83
315x160	612,52	500x400	2 482,02	1000x630	10 258,23
315x200	699,26	630x200	2 793,13	1000x800	12 327,18
315x250	748,04	630x250	2 841,91	1200x630	15 238,78
400x110	1 006,39	630x315	3 023,55	1200x800	17 307,74
400x160	1 069,39	630x400	3 480,42	1200x1000	20 379,59

Сварные колодцы

Выполняются по эскизу заказчика на участке нестандартных изделий Рубежанского трубного завода с указанием диаметра и типа входных/выходных труб, их количества и положения, наклона патрубков и их высоты по отношению к телу колодца. При этом само тело колодца может быть любого диаметра в диапазоне от 400 до 2000 мм и высоты, дно — лотковым (для хозяйственно-бытовой канализации) или безлотковым (для ливнестоков).

